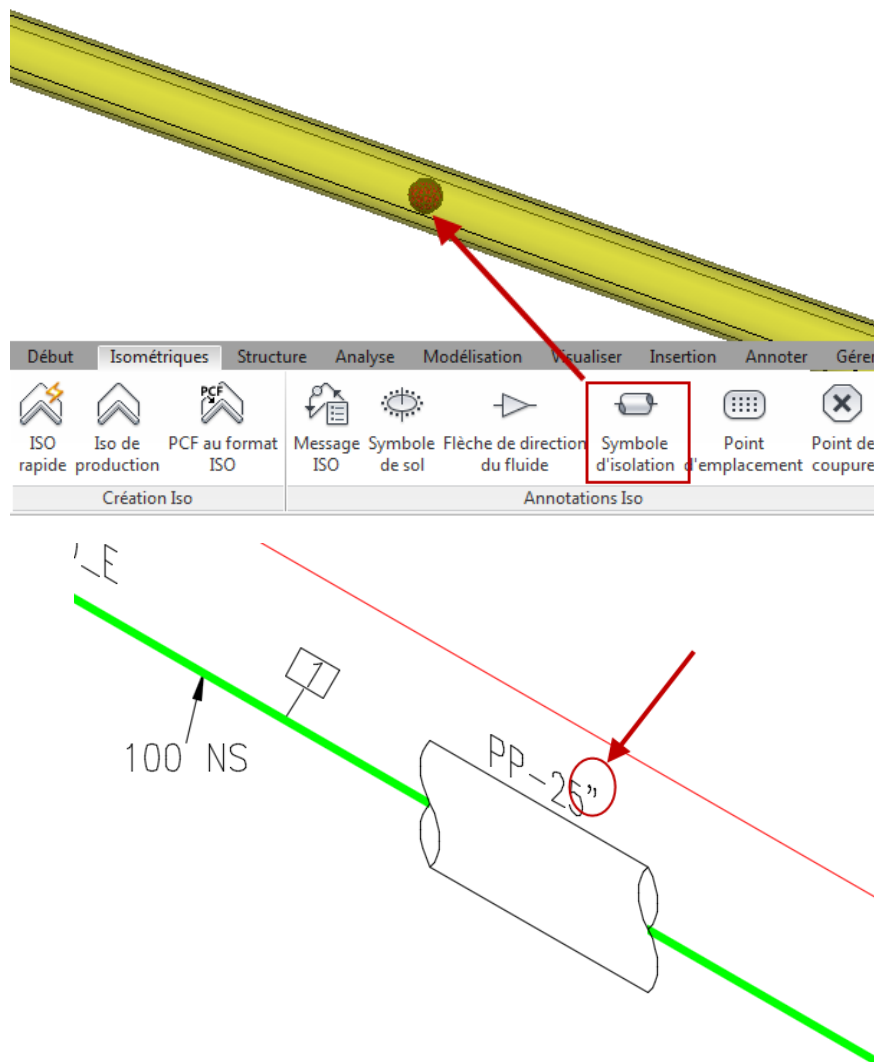


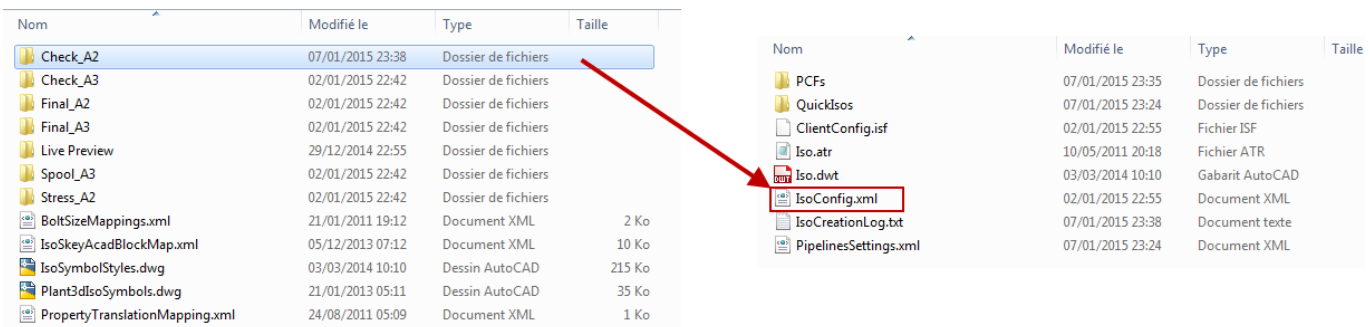
Supprimer le suffixe pouce dans l'annotation épaisseur d'un calorifuge en mode isométrique

Lorsqu'on ajoute un symbole d'isolation sur un tuyau 3D et que l'on génère l'isométrie, l'annotation du calorifuge est par défaut suivie du symbole «pouce», même si l'épaisseur du calorifuge est notée en métrique sur le tuyau.



Ce suffixe peut être supprimé en modifiant le fichier de configuration de l'isométrie «IsoConfig.xml» relatif au style ISO de sortie de l'isométrie.

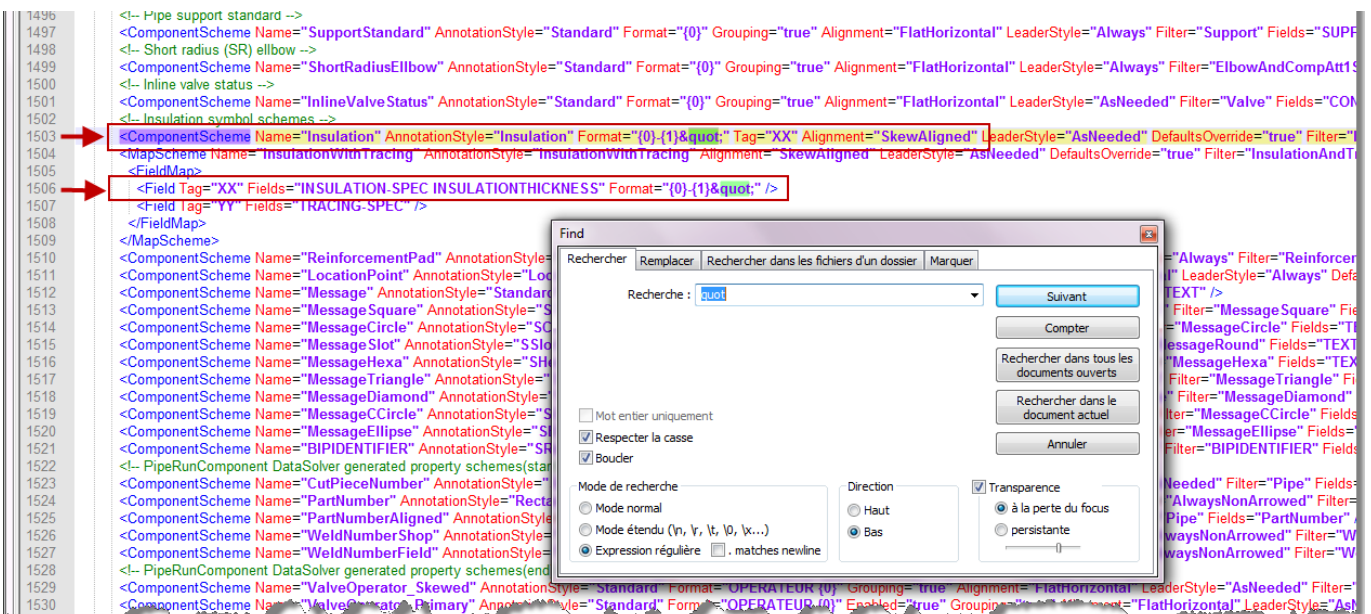
1. Placez-vous dans le dossier du style ISO.



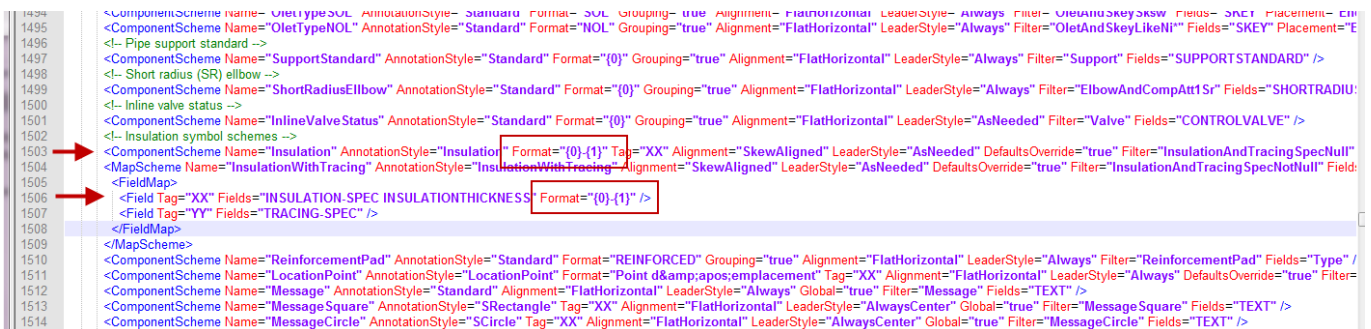
2. Créez une copie de sécurité du fichier «IsoConfig.xml» dans le cas où vous feriez une mauvaise manipulation de correction.

3. Sélectionnez le fichier «IsoConfig.xml» et ouvrez-le avec le bloc-notes si vous n'avez pas un éditeur de fichier XML tel que «NotePad++» ou autre.

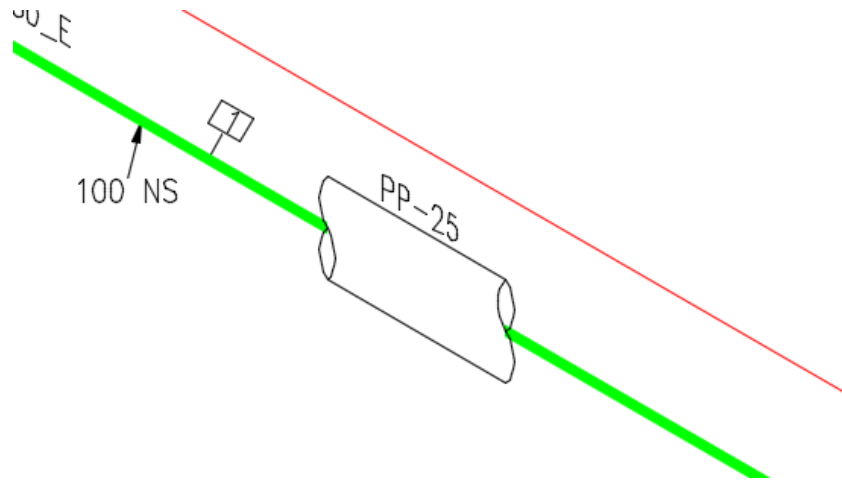
4. Effectuez une recherche sur le mot «quot». Vous devriez arriver à trouver deux lignes qui contiennent les mots «INSULATION» et «quot».



5. Supprimez le mot «"» sur ces deux lignes. N'oubliez pas le «;» à la fin du mot.



6. Enregistrez les modifications.
7. Ouvrez AutoCAD Plant 3D, ou retournez sur AutoCAD Plant 3D si celui-ci était ouvert.
8. Lancez la génération de l'isométrie en sélectionnant le style ISO que vous avez modifié.



9. Répétez cette modification sur tous les fichiers de configuration «IsoConfig.xml» se trouvant dans chaque dossier des styles.