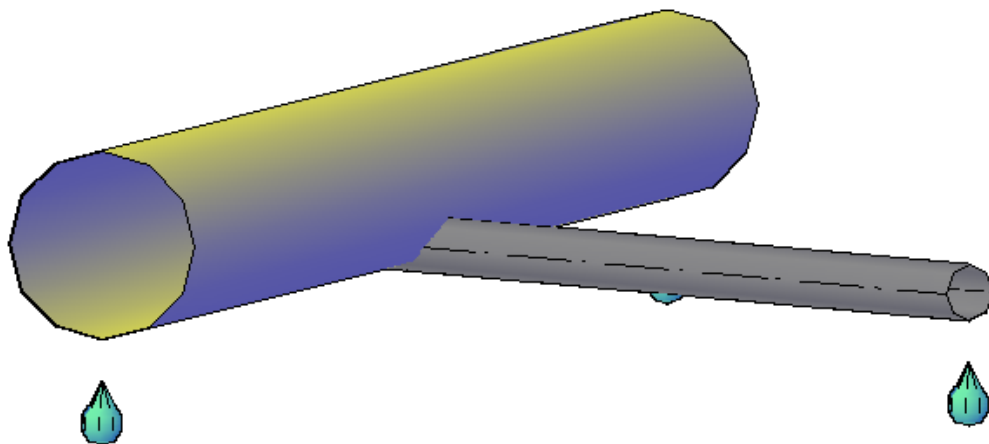


Créer des connexions de tuyauterie tangentes

Par défaut lorsque vous connectez une ligne avec une autre ligne, la connexion se fait sur leurs axes. Il existe toutefois une option qui permet de créer des connexions dites «Tangentes».

Voici un exemple :



Pour obtenir ce type de connexion, vous devez :

- Définir le départ de la tuyauterie secondaire sur un point de l'axe de la tuyauterie principale

Spécifier le point suivant ou [Raccord-tuyauterie/Taille/SPécification/Plan/Coude-réduction/coUde-déplacement/ENchâssage/pLi-tuyau/Elévation/Décalage-routage/DEcalage-connexion/cOmposant-base]:

- Prendre l'option «DEcalage-connexion»
Bug sur la version 2021, 2022, 2023 ! tapez `_T` au lieu de `DE`

- Sélectionnez une des trois options

Tangentehaut
TAngentebas
Distance

L'option «Distance» permet de décaler l'axe du tuyau secondaire selon une distance haute ou droite si la valeur est positive, soit selon une distance basse ou gauche si la valeur est négative.

Si la valeur dépasse la distance de tangence, le tuyau se fixera au point le plus haut (ou droit) ou au point le plus bas (ou gauche).

Note : Bug de traduction

Contrairement aux options proposées par cette commande, pour obtenir la tangeance il faudra taper au clavier «_T», et non pas «DE», pour accéder à l'option «DEcalage-connexion».

Spécifier le point suivant ou [Raccord-tuyauterie/Taille/Spécification/Plan/Coude-tronçonné/COude-déplacement/Insertion/coude-TUyau/Elévation/Décalage-routage/**DE**calage-connexion/Annuler]:

Pour les options proposées :

Décalage de la connexion à [**T**angentehaut/**TA**ngentebas/**D**istance]: <**D**istance>

il faudra taper «_B» pour accéder à «Tangentehaut», «_D» pour accéder à «TAngentebas» et valider à l'option «<Distance>» proposée par défaut.

